

thePrema S360-100 E UP WH

N° de réf.: 2070600

theben

Détecteurs de présence et de mouvement
Montage au plafond intérieur

Description des fonctions

- Détecteur de présence passif-infrarouge pour montage au plafond
- Zone de détection carrée 360 ° (jusqu'à 64 m²) pour une planification fiable et simple
- Commande automatique en fonction de la présence et de la luminosité des systèmes d'éclairage
- Mesure de lumière mixte, appropriée pour des lampes fluorescentes (FL/PL/ESL), à halogène, à incandescence et LED
- Canal A pour l'éclairage : relais, 230 V
- Fonctionnement commutable en mode automatique ou semi-automatique
- Valeur de commutation de la luminosité réglable, fonction d'apprentissage
- Temporisation à l'extinction automatique
- Réduction de la temporisation à l'extinction en cas de présence non prolongée
- Possibilité de raccordement d'un bouton-poussoir ou d'un commutateur pour commutation manuelle avec détection automatique du bouton-poussoir/commutateur
- Fonction impulsions pour minuteries d'éclairage d'escalier
- Mise en service immédiate grâce aux pré réglages en usine
- Réglage avec une extrême facilité du mode d'économie d'énergie avec la nouvelle fonction « éco plus »
- Mode test pour vérifier fonctionnement et zone de détection
- Montage en parallèle maître-esclave ou maître/maître : 10 détecteurs max. peuvent être raccordés les uns aux autres pour étendre la zone de détection
- Montage dans le plafond dans un boîtier encastré
- Montage au plafond possible en saillie avec boîtier apparent
- Télécommande utilisateur theSenda S, télécommande de gestion SendoPro (en option)
- * Selon les termes et conditions de la garantie, voir www.theben.fr/garantie



5 ans de
garantie*



Sous réserve de modifications ou d'erreurs

Pour plus d'informations, consulter: www.theben.fr/produit/2070600

Les données de charge sont déterminées avec des illuminants sélectionnés à titre d'exemple et sont donc des données typiques en raison du grand nombre de produits disponibles.

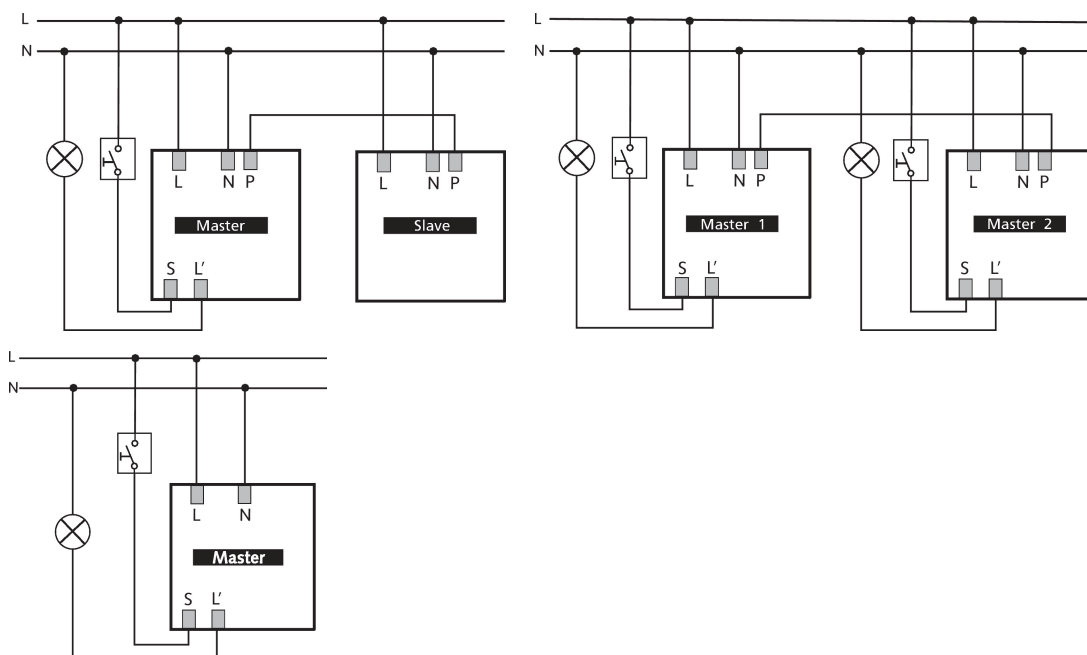
thePrema S360-100 E UP WH

N° de réf.: 2070600

Caractéristiques techniques

| thePrema S360-100 E UP WH | | thePrema S360-100 E UP WH | |
|--------------------------------------|---|-----------------------------|---|
| Tension d'alimentation | 110 V CA - 230 V CA \pm 10 % | Tubes fluorescents/compacts | 1150 VA (cos ϕ = 0,5) |
| Fréquence | 50 - 60 Hz | Courant de commutation | max. 800 A / 200 μ s |
| Hauteur de montage | 2 - 3,5 m | Lampes fluocompactes | 16 x 54/58 W, 24 x 35/36 W, 8 x 2 x 54/58 W, 12 x 2 x 35/36 W |
| Hauteur minimale | 1,7 m | Lampe LED < 2 W | 60 W |
| Type de montage | Montage au plafond | Lampe LED 2-8 W | 600 W |
| Couleur | Blanc | Lampe LED > 8 W | 600 W |
| Sortie de commutation | Lumière | Type de raccordement | Bornes à vis |
| Consommation propre | -0,1 W | Section de câble maximale | max. 2 x 2,5 mm ² |
| Mesure de lumière | Mesure de lumière mixte | Boîtier encastré | 55 mm |
| Plage de réglage | 5 - 3000 lx | Zone de détection | 49 m ² (7,0 x 7,0 m) |
| Temporisation lumière | 10 s - 60 min | Couverture angulaire | 360° |
| Type de contact de lumière | Relais 230 V/10 A μ -contact | Température ambiante | 0°C ... 50°C |
| Type de lampes | Lampes à incandescence/lampes à halogène, Lampes à fluorescence, Lampes fluocompactes, LEDs | Indice de résistance | IK04 |
| Charge de lampes à incand./ halogène | 2300 W | Indice de protection | IP 40 (lorsqu'il est installé) |

Schémas de raccordement



Zone de détection pour les applications de planification à une température de 21 °C

| Hauteur de montage (A) | Personnes assises (S) | Personnes en mouvement (T) |
|------------------------|-------------------------------|---|
| 2 m | 9 m ² 3 m x 3 m | 20 m ² 4,5 m x 4,5 m \pm 0,5 m |
| 2,5 m | 16 m ² 4 m x 4 m | 36 m ² 6 m x 6 m \pm 0,5 m |
| 3 m | 25 m ² 5 m x 5 m | 49 m ² 7 m x 7 m \pm 1 m |
| 3,5 m | | 64 m ² 8 m x 8 m \pm 1 m |

Sous réserve de modifications ou d'erreurs

Pour plus d'informations, consulter: www.theben.fr/produit/2070600

Les données de charge sont déterminées avec des illuminants sélectionnés à titre d'exemple et sont donc des données typiques en raison du grand nombre de produits disponibles.

15/05/2024

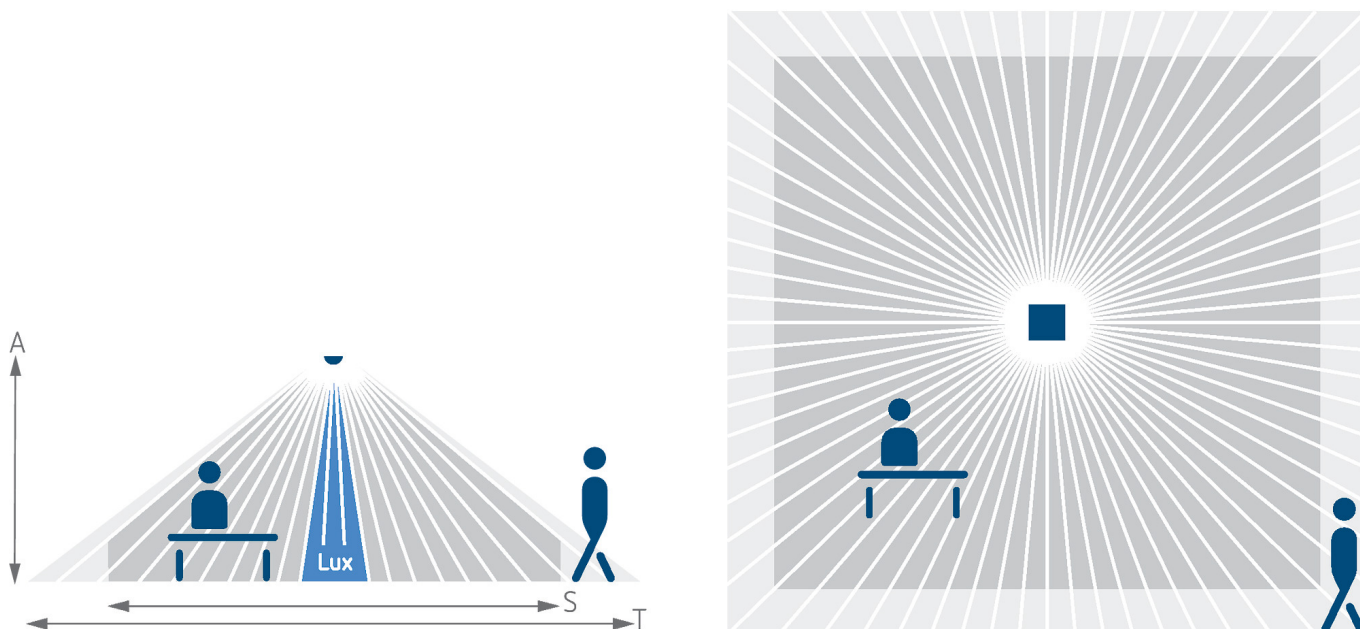
Page 2 de 4

thePrema S360-100 E UP WH

N° de réf.: 2070600

theben

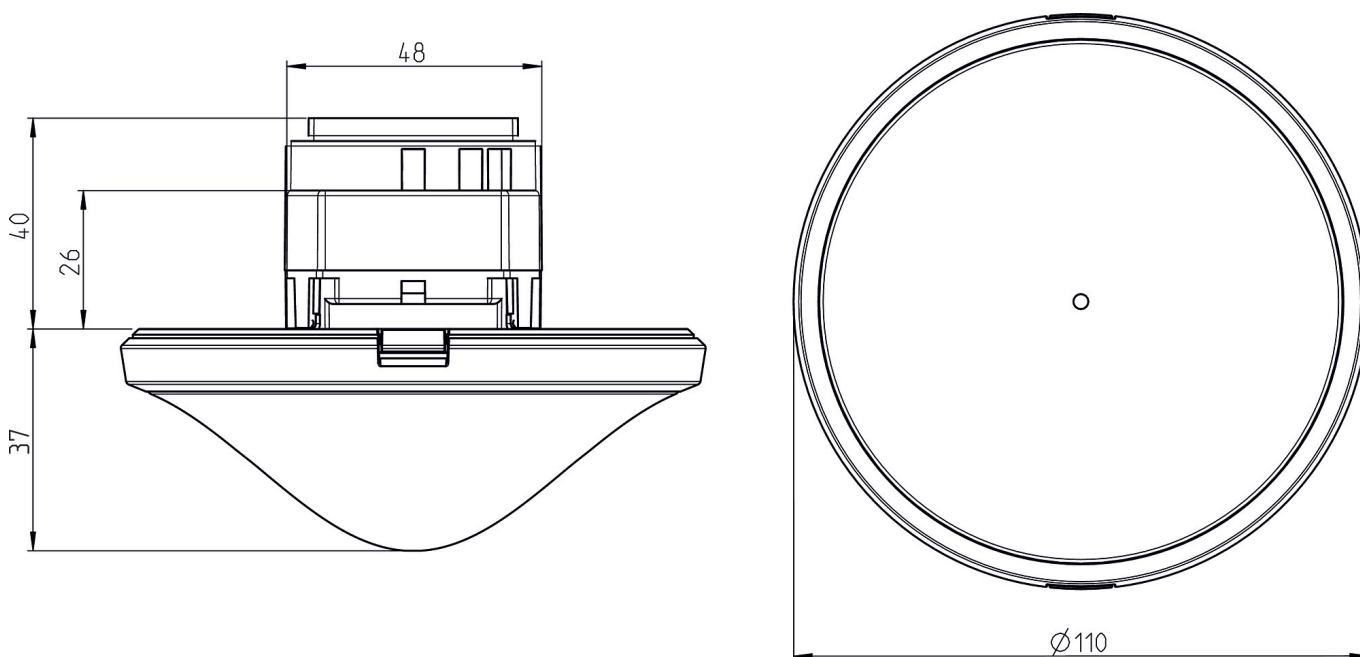
Zone de détection pour les applications de planification à une température de 21 °C



Zone de détection selon Sensnorm IEC 63180

| Hauteur de montage (A) | Zone transversale (T) | Zone frontale (R) | Personnes assises (S) |
|------------------------|-----------------------------------|-----------------------------------|-----------------------------------|
| 2,5 m | 40 m ² 6,3 m x 6,3 m | 22 m ² 4,7 m x 4,7 m | 20 m ² 4,5 m x 4,5 m |

Plans d'encombrement



Sous réserve de modifications ou d'erreurs

Pour plus d'informations, consulter: www.theben.fr/produit/2070600

Les données de charge sont déterminées avec des illuminants sélectionnés à titre d'exemple et sont donc des données typiques en raison du grand nombre de produits disponibles.

15/05/2024
Page 3 de 4

thePrema S360-100 E UP WH

N° de réf.: 2070600

theben

Accessoires

theSenda P

N° de réf.: 9070910



theSenda S

N° de réf.: 9070911



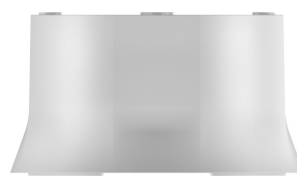
Boîtier de montage au plafond

73A

N° de réf.: 9070917

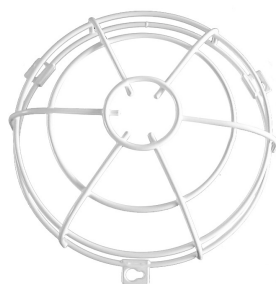
Boîtier saillie 110A WH

N° de réf.: 9070912



QuickSafe grille de protection

N° de réf.: 9070531



theSenda B

N° de réf.: 9070985



Boîtier de montage au plafond

68A

N° de réf.: 9070992



Boîtier saillie 110A BK

N° de réf.: 9070600



Sous réserve de modifications ou d'erreurs

Pour plus d'informations, consulter: www.theben.fr/produit/2070600

Les données de charge sont déterminées avec des illuminants sélectionnés à titre d'exemple et sont donc des données typiques en raison du grand nombre de produits disponibles.

15/05/2024

Page 4 de 4